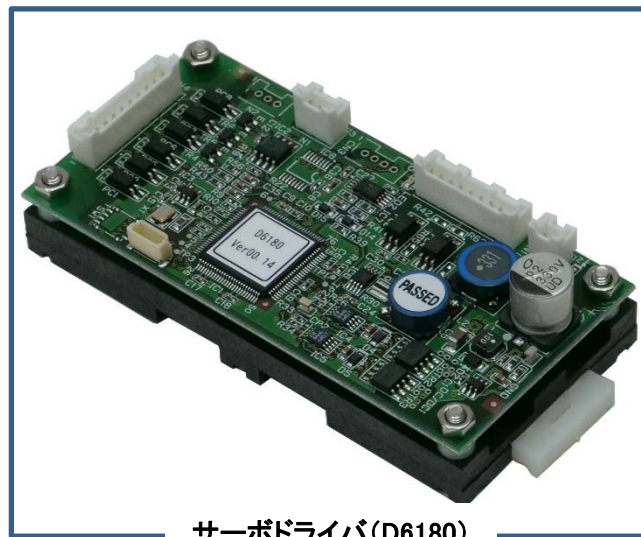


電動グリッパ 取扱説明書

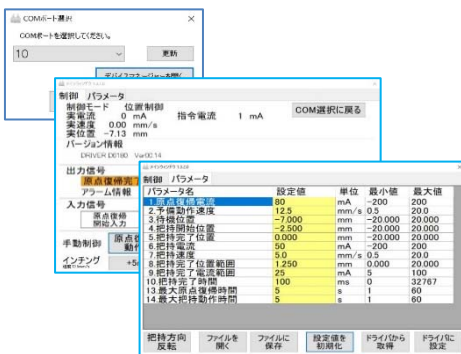
サーボドライバ編



電動グリッパ
(CGS0402 シリーズ)



サーボドライバ(D6180)



改訂履歴

日付	Rev.	内容
2020年9月16日	0.0	初版

目次

1. 取扱上の注意点	P3
2. 概要	P6
3. 形名、品名	P6
4. 外形、重量	P6
5. 電氣的仕様	P7
6. 機能	P8
7. 入力出力コネクタおよび接続	P8
8. 表示	P12
9. 動作	P13
9.1. 原点復帰動作	P13
9.2. 把持動作	P14
9.3. 待機動作	P14
10. パラメータ	P15
10.1. パラメータ説明	P15
10.2. パラメータ初期値	P15
11. アラーム	P16
12. 使用制限物質	P17
13. 設置	P17

1. 取扱上の注意点


この取扱説明書では、取り扱い上の注意事項を『警告』『注意』と区分してあります。

警告

取扱を誤った場合に、危険な状況が起こりえて、死亡または重傷を受ける可能性が想定される場合。

注意

取扱を誤った場合に、危険な状況が起こりえて、中程度の傷害や軽傷を受ける可能性が想定される場合、および物的傷害のみの発生が想定される場合。

なお、 注意 に記載した事項でも、状況によっては重大な結果に結びつく可能性があります。いずれも重要な内容を記載していますので必ず守ってください。

警告

全般

- 爆発性雰囲気、引火性ガスの雰囲気、腐食性の雰囲気・水・油、その他液体のかかる場所、可燃物のそばでは使用しないでください。感電、怪我、火災の恐れがあります。
- 通電状態で移動、取り付け、接続、点検の作業を行わないでください。必ず電源を切ってから作業してください。感電、ドライバ破損の恐れがあります。
- 取り付け・接続・点検等の作業は、機器の知識、安全の情報、そして注意事項に習熟した人が行ってください。
- モータは電源オフ時、保持力がなくなります。
- ドライバの保護機能が働いた場合、モータは停止し保持力がなくなります。
- ドライバの保護機能が働いた場合、原因を取り除いた後に保護機能の解除(電源の再投入・解除)を行ってください。
原因を取り除かずに動作を続けると、ドライバ誤動作、怪我、装置破損の原因になります。
- 移動、配線、保守、点検は電源を遮断して基板上の主電源 LED が完全に消えた事を確認してから行ってください。

接続

- ドライバの電源入力電圧は、定格範囲を必ず守ってください。感電、火災、装置破損の恐れがあります。
- 接続は接続図に基づき確実に行ってください。感電、火災、装置破損の恐れがあります。
- 電源線やモータリード線を無理に曲げる、引っ張る、はさみ込む等行わないでください。感電、火災、装置破損の恐れがあります。

運転

- 使用前に本書をよく読み、設定機能の働きを十分理解してお使いください。
- モータの定格電流値以下でご使用ください。定格電流値を超えるとモータの発熱によりやけど、火災の恐れがあります。
- モータの定格電流値以下であっても、モータの熱が他に逃げにくい環境下では、モータが異常発熱する場合があります。設置環境を考慮し、試運転の際にモータの発熱を確認してください。

修理・分解・改造

- 修理・分解・改造は行わないでください。感電・怪我・火災・その他重大な結果に結びつく可能性があります。もし、これらの作業が必要な場合、KSS までお問い合わせください。

注意

全般

- モータ・ドライバの仕様値を超えての使用はしないでください。
- 通電中や電源遮断後しばらくの間は、ドライバ・モータが熱くなっている場合がありますので、触れないでください。火傷の原因になります。
- モータとドライバは指定された組み合わせで使用してください。怪我・火災の可能性があります。

保管

- 雨や水滴のかかる場所・有害なガスや液体のある場所には保管しないでください。
- 日光の直接当たらない場所で、決められた湿度・温度範囲で保管してください。

取り付け

- ドライバに重いものをのせたり、乗ったりしないでください。怪我の恐れがあります。
- 金属などの不燃物に取り付けてください。火災の恐れがあります。
- 本体と制御板の内面または、その他の機器との間隔は規定の距離を保ってください。火災の恐れがあります。
- 自然放熱式ですので、放熱を考慮の上、設置してください。他の機器との間隔を 20mm 以上離して設置してください。ドライバの発熱で周囲温度が上昇し、使用周囲温度範囲を超えると、ドライバの破損やドライバの寿命に影響があります。
ドライバは基板タイプですので、導電性の異物や埃、水等がかからない様に配慮してください。
- ドライバのコネクタ実装面は 20mm 以上の空間を設けてください。

運転

- 機械系と接続し試運転を行う場合は、いつでも非常停止できる状態にしてから行ってください。怪我の恐れがあります。
- 異常が発生した場合は直ちにドライバの電源を遮断してください。感電・怪我・火災の恐れがあります。
- 運転中、駆動部分へは接触しないでください。巻き込まれ、怪我の恐れがあります。
- モータは運転条件によって著しい温度上昇があります。特に高速領域での連続運転等では放熱を考慮し、モータ表面温度 60°C 以下になるようにお使いください。

保守・点検

- 通電中・電源切断直後はモータ、ドライバに触れないでください。やけどの恐れがあります。
- 絶縁抵抗・絶縁耐圧試験の際は、端子に触れないでください。感電の恐れがあります。

廃棄

- ドライバ・モータを破棄する場合は産業廃棄物として処理してください。

2. 概要

本製品は、KSS 電動グリッパ用ドライバです。専用コントローラを内蔵し、原点復帰動作、把持動作、待機動作が可能です。また、各動作のパラメータは RS-485 に準拠したシリアル通信プロトコル“AE-LINK”にて変更ができます。

3. 形名、品名 D6180 電動グリッパ用ドライバ

—型式説明—

D 6 1 8 0 - O E R

未記入：RS 485 デジタルチェーン無し
R：RS 485 デジタルチェーン有り

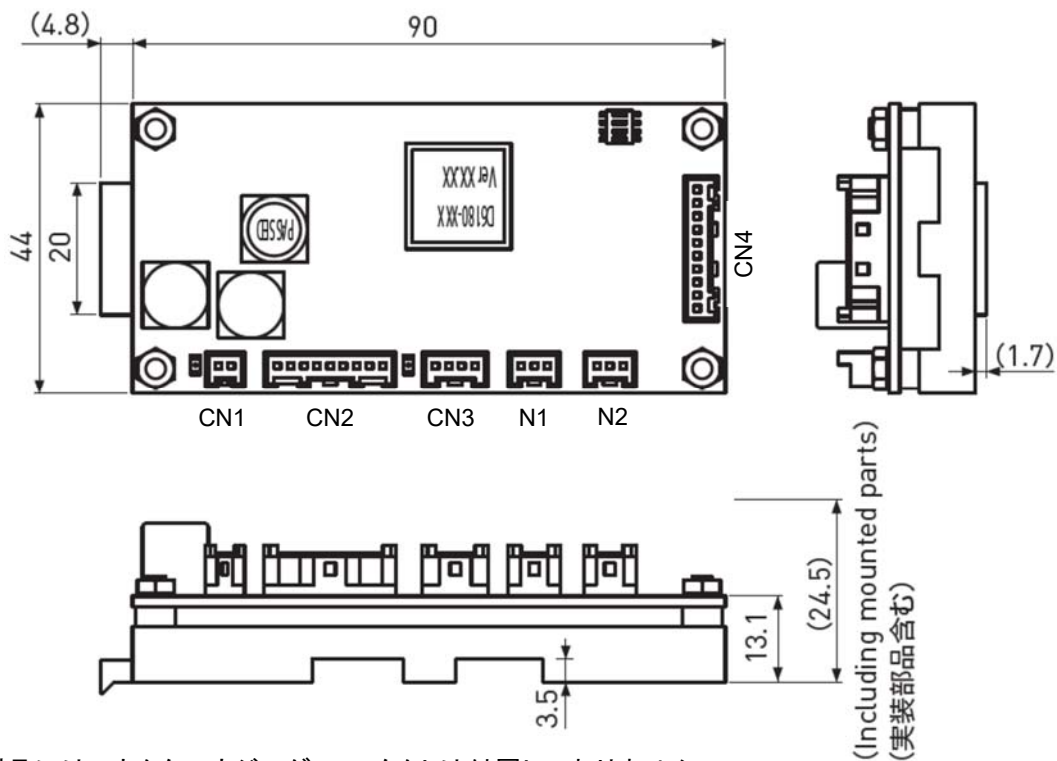
未記入：エンコーダ再出力無し
E：エンコーダ再出力有り

未記入：エンコーダラインドライバ入力仕様
O：エンコーダオープンコレクタ入力仕様

※型式名 D6180 が標準品となります。その他の型式はオプション対応となります。

4. 外形、重量

1) 外形



※本製品にはコネクタハウジング、コンタクトは付属しておりません。

2) 重量 約 45g

5. 電氣的仕様

- 1) 電源 主電源供給電圧:DC24V±10% 消費電流 1A(MAX)
※消費電流はモータ駆動条件により異なります。
- 2) 適用アクチュエータ:電動グリッパ (CGS0402 シリーズ)
- 3) 最大駆動容量:ドライバの最大定格 0.25A(能力値)
- 4) 駆動方式:バイポーラチョッパ一定電流方式
- 5) 入力出力信号
 - ①シリアル通信ライン RS-485 準拠 半2重
AE-LINK 調歩同期式 38.4kbit/sec.(ボーレート 38400bps)
 - ②制御入力:3点 原点復帰開始、把持動作開始、待機動作開始
フォトプラ入力 入力抵抗4.7kΩ(24V信号対応)
 - ③制御出力:3点 原点復帰完了、把持完了、アラーム
オープンコレクタ出力
 - ④エンコーダ入力:2点 A相、B相
ラインドライバ入力
オープンコレクタ入力(オプション)
 - ⑤エンコーダ再出力(オプション):2点 A相、B相
ラインドライバ出力
- 6) 動作温度範囲:0°C~+50°C
- 7) 動作湿度範囲:90%RH 以下(結露無きこと)
- 8) 動作時振動:10~55Hz (d=0.15mm 固定) X・Y・Z 方向 1時間
55Hz~250Hz(2G 1分間掃引) X・Y・Z 方向(衝撃)10G(1回)
- 9) 保存温度範囲:-20°C~+60°C(結露無きこと)
- 10) 保存湿度範囲:90%RH 以下(結露無きこと)
- 11) 輸送時振動(衝撃):動作時振動環境と同等

6. 機能

電源電圧監視機能	電源入力電圧を監視しており、電圧が21V～27Vの範囲から外れるとアラーム状態となります。また自動的にモータ出力 OFF し、内部素子を保護します。
過負荷保護機能	モータ出力ラインに220mA以上の電流（実電流）が15s以上流れるとアラーム状態となります。また自動的にモータ出力 OFF し、内部素子を保護します。
モータ断線検出機能	モータ出力指令が20mA以上で、実電流が2mA以下の状況が1s続いた場合アラームとなります。

7. 入力出力コネクタおよび接続

※本製品にはコネクタハウジング、コンタクトは付属していません。

1) N1、N2 通信コネクタ

使用コネクタ: B03B-PASK-1(LF)(SN)（日本圧着端子製造）AE-LINK 接続用コネクタです。上位通信機器と接続してください。

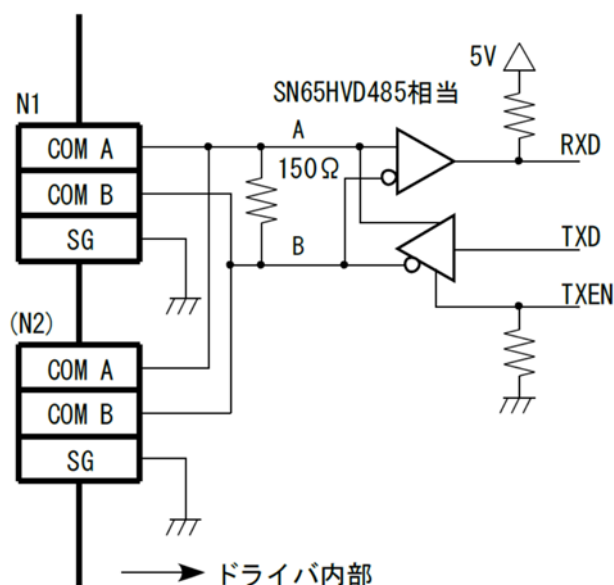
ピン番号	名称	説明
1	COM A	信号線 A
2	COM B	信号線 B
3	SG	シグナル GND

COM A、COM B: 通信用の RS-485 準拠の入出力ポートです。

SG: 通信部のシグナル GND です。内部回路 GND、電源入力の GND と接続されています。

<AE-LINK 通信回路 > AE-LINK 通信回路は下図のようになっています。

注意 通信ケーブルの配線は、ドライバの電源を遮断してから行ってください。



2) CN1 電源入力コネクタ

使用コネクタ: B02B-PASK-1(LF)(SN) (日本圧着端子製造)

ピン番号	名称	説明
1	DC 24V	DC 24V 電源入力
2	GND	

電源入力コネクタです。以下の電圧を供給してください。
供給電圧: DC24V±10%MAX 1A

3) CN2 エンコーダ入力、モータ出力コネクタ

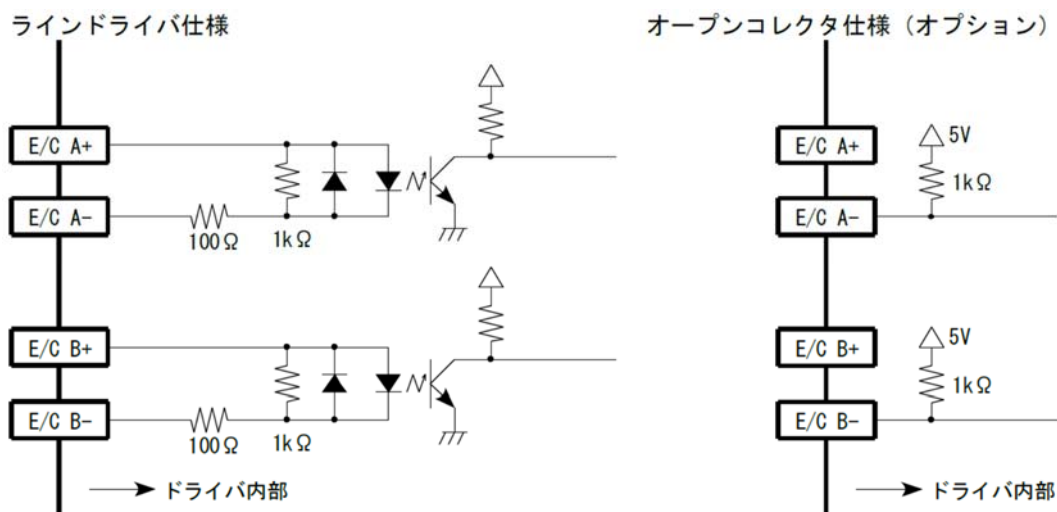
使用コネクタ: B09B-PASK-1(LF)(SN) (日本圧着端子製造)

ピン番号	名称	ラインドライバ仕様	オープンコレクタ仕様 (オプション)
1	E/C A+	エンコーダA相+信号入力	<未接続>
2	E/C A-	エンコーダA相-信号入力	エンコーダA相信号入力
3	E/C B+	エンコーダB相+信号入力	<未接続>
4	E/C B-	エンコーダB相-信号入力	エンコーダB相信号入力
5	5V OUT	エンコーダ電源出力5V	エンコーダ電源出力5V
6	GND	エンコーダ電源出力GND	エンコーダ電源出力GND
7	CS	ケーブルシールド線接続	ケーブルシールド線接続
8	M+	モータ出力+	モータ出力+
9	M-	モータ出力-	モータ出力-

①エンコーダ信号入力部

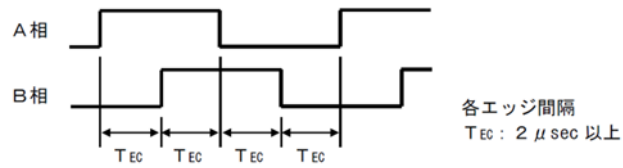
エンコーダ入力ポートです。エンコーダのA、B相を接続します。

<エンコーダ入力回路>



<エンコーダ仕様>

出力形態:インクリメンタル(位相係数)
 分解能:5 μ m/Pulse
 最高周波数:100kHz
 出力回路:ラインドライバ
 オープンコレクタ(オプション)
 エッジ間隔:2 μ s 以上



- ②エンコーダ用電源出力 5V OUT、GND
 エンコーダ用の電源としてドライバ内部回路の5Vが出力されます。

※エンコーダ用電源の GND は、電源入力の GND とドライバ内部で接続されています。

- ③ケーブルシールド線接続 CS
 ケーブルシールド線接続ポートです。
 電源入力の GND とドライバ内部で接続されています。

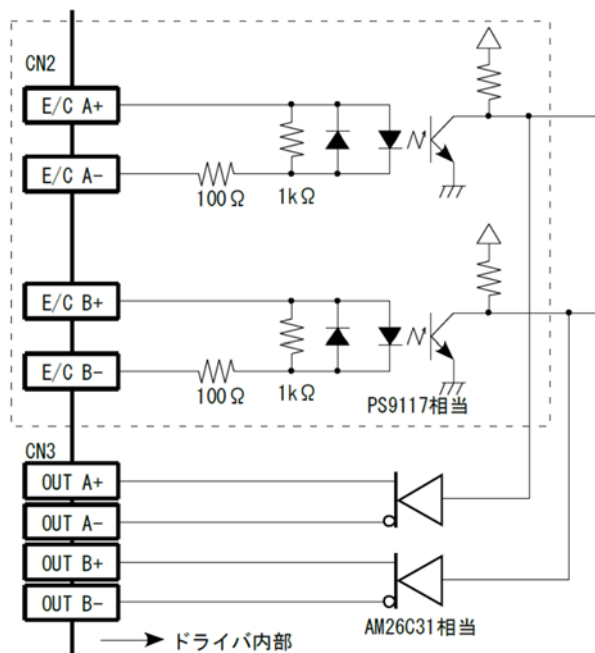
- ④モータ出力 M+, M-
 モータ出力ポートです。

4) CN3 エンコーダ再出力コネクタ
 使用コネクタ: B04B-PASK-1(LF)(SN) (日本圧着端子製造)

ピン番号	名称	説明
1	OUT A+	エンコーダA相+信号出力
2	OUT A-	エンコーダA相-信号出力
3	OUT B+	エンコーダB相+信号出力
4	OUT B-	エンコーダB相-信号出力

N2 エンコーダ入力を再出力します。

<エンコーダ再出力回路>



5) CN4 制御信号入出力コネクタ

使用コネクタ: B10B-PASK-1(LF)(SN) (日本圧着端子製造)

ピン番号	名称	説明
1	ORG +	原点復帰開始入力+
2	ORG -	原点復帰開始入力-
3	STR +	把持動作開始入力+
4	STR -	把持動作開始入力-
5	END +	待機動作開始入力+
6	END -	待機動作開始入力-
7	ORG OUT	原点復帰完了出力
8	HOLD OUT	把持完了出力
9	ALM OUT	アラーム出力
10	COM	出力信号COM

①制御信号入力部

各制御信号入力ポートです。

<制御入力回路>

入力レベル

定格電圧 DC24V±10%

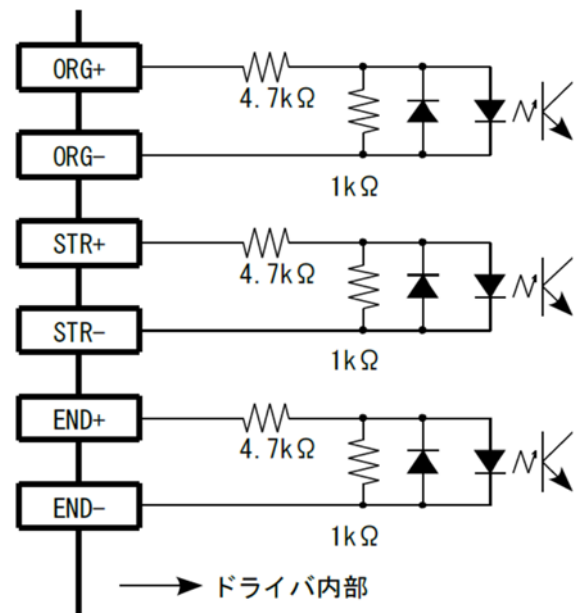
ON 電圧 DC15V 以上 (4.0mA 以上)

OFF 電圧 DC5V 以下 (1.0mA 以下)

入力論理

フォトカプラON時(点灯): 信号検出

フォトカプラOFF時(消灯): 信号未検出



名称	信号	制御
原点復帰開始入力	ORG + ORG -	未検出から検出のエッジを検出で 原点復帰動作を開始します。
把持動作開始入力	STR + STR -	未検出から検出のエッジを検出で 把持動作を開始します。
待機動作開始入力	END + END -	未検出から検出のエッジを検出で 待機動作を開始します。

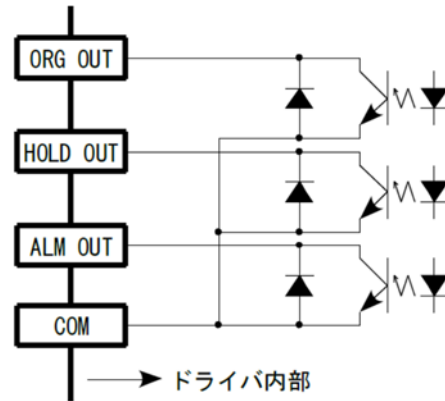
②制御信号出力部
各制御信号出力ポートです。

<制御出力回路>

出力レベル

DC30V(5mA)

ON 時飽和電圧 $V_{CE(SAT)} \leq 0.4V$



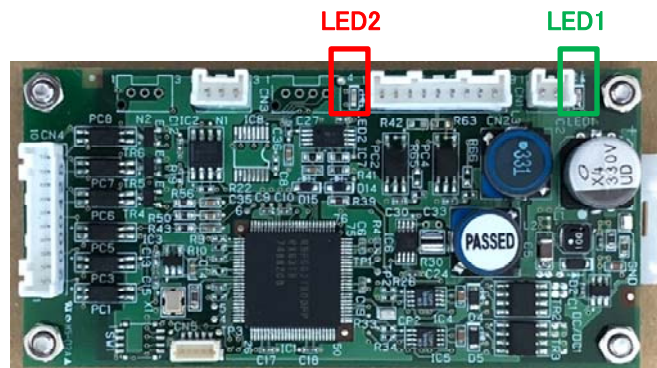
名称	信号	ON (フォトカプラの LED 点灯)	OFF (フォトカプラの LED 消灯)
原点復帰完了出力	ORG OUT	・原点復帰が正常に完了した状態	・原点復帰中 ・電源投入後
把持完了出力	HOLD OUT	・把持中	・把持以外
アラーム出力	ALM OUT	・正常動作中	・アラーム発生中

③出力 COM(COM)
出力信号の COM ポートです。

8. 表示

ドライバには 2 個の LED があります。

- 1) LED1(緑): 主電源 LED
主電源が供給されると点灯します。
- 2) LED2(赤): アラーム LED
アラーム発生中に点灯し、正常状態になると消灯します。



9. 動作

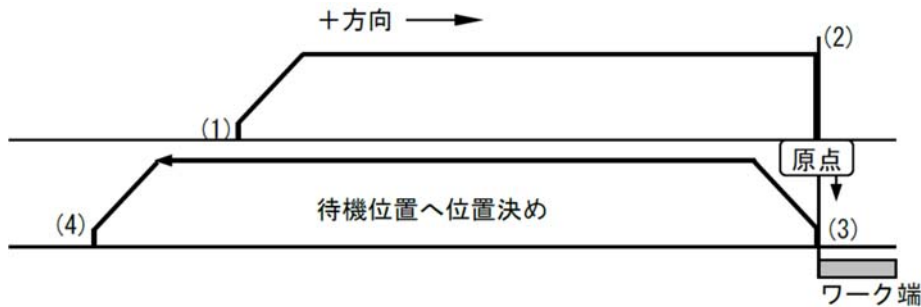
9.1. 原点復帰動作

原点復帰開始入力で原点復帰動作を行います。アラーム発生中に原点復帰信号が入力された場合、自動的にアラームを解除してから原点復帰動作を行います。

下図の説明では＋方向（閉方向）で説明を行っていますが、－方向（開方向）への原点復帰動作も可能です。－方向への原点復帰動作を行う場合、設定パラメータの【原点復帰電流】をマイナスに設定してください。

原点復帰の動作パターンは下記の通りです。

- (1)最大速度を【予備動作速度】、電流制限を【原点復帰電流】として、速度制限電流制御動作を開始します。
※【原点復帰電流】が【予備動作速度】に必要なモータ出力電流以下の場合、
実速度は【予備動作速度】で動作しません。
- (2)動作が開始してからワーク端に接触し、モータ出力電流が【原点復帰電流】を基準として
±【把持完了電流範囲】の範囲内かつ、継続して範囲内となっている時間が【把持完了時間】以上になった
場合に、その場所を原点とし位置をクリアします。
- (3)徐々にモータ出力電流を下げ脱力し、位置決め制御に移行します。
- (4)【待機位置】に向かって位置決めを行い位置決めが完了したところで、原点復帰動作を終了します。



9. 2. 把持動作

把持動作開始入力で把持動作を行います。

アラームが発生中や他の動作実行中の場合、把持動作開始入力は無視されます。

原点復帰が未完了状態の時に把持動作開始入力が入力された場合、把持異常アラームが発生します。

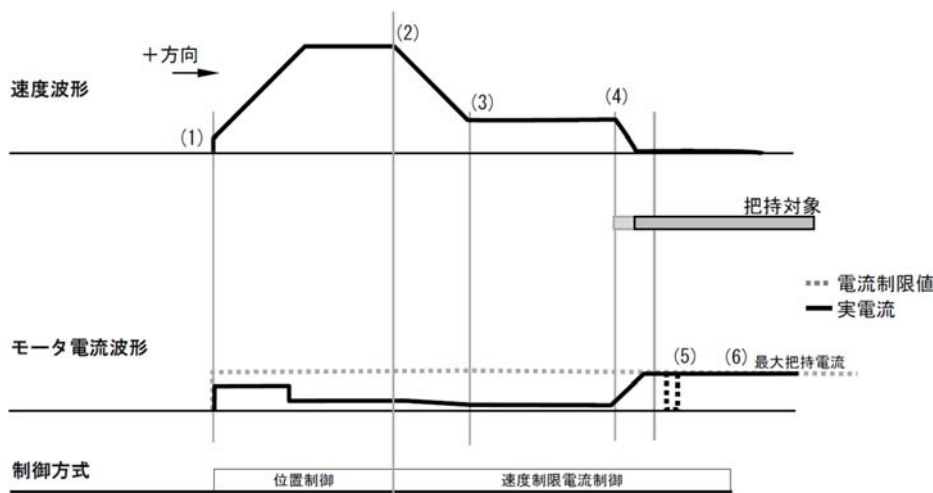
なお、把持動作中に待機動作入力を検出した場合、把持動作を即停止し待機位置に位置決めを行います。

下図の説明では+方向(閉方向)で説明を行っていますが、-方向(開方向)への原点復帰動作も可能です。
-方向への原点復帰動作を行う場合、【把持電流】をマイナスに設定してください。

把持動作の動作パターンは下記の通りです。

- (1)【把持開始位置】に向かって【予備動作速度】で動作を開始します。
- (2)【把持開始位置】で【把持速度】となるように減速を開始します。
- (3)減速が完了後、最大電流を【把持電流】に、速度制限を【把持速度】とした状態の速度制限電流制御に移行します。
- (4)把持対象に接触したところから【把持電流】まで出力電流を増加させます。
- (5)【把持速度】が 1mm/s を超える場合、電流制御を一旦 OFF(約 5ms)し、その後、【把持電流】まで出力電流を増加させます。
- (6)下記の条件を満たした状態が【把持完了時間】以上継続した場合、把持完了とします。
 - ・モータ出力電流が【把持電流】基準で±【把持完了電流範囲】の範囲内
 - ・実位置が【把持完了位置】基準で±【把持完了位置範囲】の範囲内

※本動作において【把持電流】が各速度に必要なモータ出力電流以下の場合、実速度は指令通りの速度にはなりません。



9. 3. 待機動作

待機動作開始入力【待機位置】まで位置決め動作を行います。把持異常アラームが発生中に待機動作開始信号が入力された場合、把持異常アラームを解除し待機動作を行います。

それ以外のアラーム発生中には待機動作開始入力を無視します。

待機動作の動作パターンは下記の通りです。

- (1)徐々に脱力し、位置決め制御に移行します。
- (2)【待機位置】に向けて位置決め動作を行います。

10. パラメータ

10.1. パラメータ説明

本ドライバで使用するパラメータは、下表の通りです。

パラメータの変更には、専用ソフトウェア(D6180 Controller)、または専用コマンドをご使用ください。パラメータを変更する際は、ドライバの電源を遮断して通信ケーブルを接続してください。

パラメータの設定、操作方法は、「専用ソフトウェア編」取扱説明書を参照してください。

No	項目[単位]	最小	最大	説明
1	原点復帰電流[mA]	-200	200	原点復帰時の押し当て電流。
2	予備動作速度[mm/s]	0.5	20.0	原点復帰動作、把持開始位置や待機位置への動作速度。
3	待機位置[mm]	-20.000	20.000	電動グリッパの待機位置を決定。
4	把持開始位置[mm]	-20.000	20.000	把持動作を開始する位置を決定。
5	把持完了位置[mm]	-20.000	20.000	把持動作完了判断のための基準位置。
6	把持電流[mA]	-200	200	把持時のモータ電流値。本パラメータにより把持力を決定。
7	把持速度[mm/s]	0.5	20.0	把持動作時の速度制限値。
8	把持完了位置範囲[mm]	0.000	20.000	把持動作完了判断の基準。実位置が把持完了位置±本パラメータ範囲である場合に把持動作完了と判断。
9	把持完了電流範囲[mA]	5	100	把持動作完了判断の基準。モータ電流が把持電流±本パラメータである場合、把持動作完了と判断。
10	把持完了時間[ms]	0	32767	把持完了位置と把持完了電流の把持動作完了判断が本パラメータ以上継続した時に最終的な把持完了判定となる。
13	最大原点復帰時間[s]	1	60	原点復帰動作の最大時間を決定 原点復帰動作を開始して本パラメータを越えても原点復帰が完了しない場合は原点復帰異常となる。
14	最大把持動作時間[s]	1	60	把持動作の最大時間を決定 把持動作を開始して本パラメータを越えても把持が完了しない場合は、把持異常となる。

1mm = エンコーダ 200 パルス(AB 相位相係数カウントで 800 パルス)

10.2. パラメータ初期値

本ドライバの初期値(工場出荷値)は下記の通りです。

No	項目[単位]	初期値
1	原点復帰電流[mA]	80
2	予備動作速度[mm/s]	12.5
3	待機位置[mm]	-7.000
4	把持開始位置[mm]	-2.500
5	把持完了位置[mm]	0.000
6	把持電流[mA]	50
7	把持速度[mm/s]	5.0
8	把持完了位置範囲[mm]	1.250
9	把持完了電流範囲[mA]	25
12	把持完了時間[ms]	100
13	最大原点復帰時間[s]	5
14	最大把持動作時間[s]	5

※注意事項

- ・把持電流は 150[mA]を上限としてご使用ください。
- ・加減速度は 125[mm/s²]で固定値となります。

11. アラーム

ドライバが異常を検出すると、ドライバアラーム状態となり、アラームのリセットが行われるまでこの状態を保持します。ドライバアラームのリセットは、異常となった原因を取り除いた後に行ってください。

アラーム内容は専用ソフトウェアから確認が可能です。確認を行う際はドライバの電源を遮断して通信ケーブルを接続してください。

異常原因とその内容の詳細は下表の通りです。

異常原因名称	発生要因	発生時の処置	アラームリセット方法
原点復帰異常	原点復帰の動作時間が、最大原点復帰時間を超えても完了しない場合	その場に停止	<ul style="list-style-type: none"> ・原点復帰開始入力 ・専用アプリケーションからの解除
把持異常	<ul style="list-style-type: none"> ・原点復帰が正常完了していない状態で、把持動作を開始した場合 ・原点復帰が正常完了していない状態で、待機動作開始入力を検出した場合 ・把持動作中に最大把持動作時間超えても完了しない場合 	その場に停止	<ul style="list-style-type: none"> ・原点復帰開始入力 ・待機動作開始入力 ・専用アプリケーションからの解除
過負荷	モータ実電流が 220mA 流れている状態が 1s 続いた場合	その場に停止 モータ出力 OFF	<ul style="list-style-type: none"> ・電源再投入 ・原点復帰開始入力 ・専用アプリケーションからの解除
モータ断線	指令電流が 20mA 以上を指令しているのにも関わらず、モータ実電流が 2mA 以下の状態が 1s 続いた場合	その場に停止 モータ出力 OFF	<ul style="list-style-type: none"> ・電源再投入 ・原点復帰開始入力 ・専用アプリケーションからの解除
電源電圧低下異常	原点復帰中及び原点復帰完了状態で電源電圧が 21V 以下となった場合	その場に停止 モータ出力 OFF	<ul style="list-style-type: none"> ・電源再投入 ・原点復帰開始入力 ・専用アプリケーションからの解除
電源電圧超過異常	電源電圧が 27V を超えた場合	その場に停止 モータ出力 OFF	<ul style="list-style-type: none"> ・電源再投入 ・原点復帰開始入力 ・専用アプリケーションからの解除

12. 使用制限物質

本製品は、下表の使用制限物質の含有量が閾値以下であり、使用禁止物質は含有しません。

使用制限物質リスト(RoHS10 指令対応)

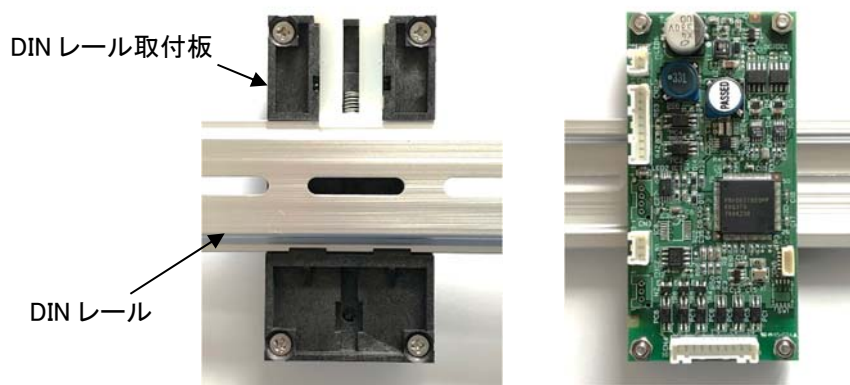
番号	物質群	閾値
1	カドミウム及びその化合物	100ppm以下
2	六価クロム化合物	1000ppm以下
3	鉛及びその化合物	1000ppm以下
4	水銀及びその化合物	1000ppm以下
5	ポリ臭化ビフェニル類 (PBB類)	1000ppm以下
6	ポリ臭化ジフェニルエーテル類 (PBDE類)	1000ppm以下
7	フタル酸ビス (2-エチルヘキシル) (DEHP)	1000ppm以下
8	フタル酸ブチルベンジル (BBP)	1000ppm以下
9	フタル酸ジブチル (DBP)	1000ppm以下
10	フタル酸ジイソブチル (DIBP)	1000ppm以下

使用禁止物質リスト

番号	物質群	閾値
11	ビス (トリブチルスズ) =オキシド (TBTO)	使用禁止
12	トリブチルスズ類 (TBT類)、トリフェニルスズ類 (TPT類)	使用禁止
13	ポリ塩化ビフェニル類 (PCB類)	使用禁止
14	ポリ塩化ナフタレン (PCN) (塩素数が3以上)	使用禁止
15	短鎖型塩化パラフィン (PCA)	使用禁止
16	アスベスト類	使用禁止
17	アゾ染料・顔料	使用禁止
18	オゾン層破壊物質	使用禁止
19	放射製物質	使用禁止

13. 設置

本製品は、35mm 幅の DIN レール (DIN 規格品、JIS-C-2812 規格品) に直接設置が可能です。



以上