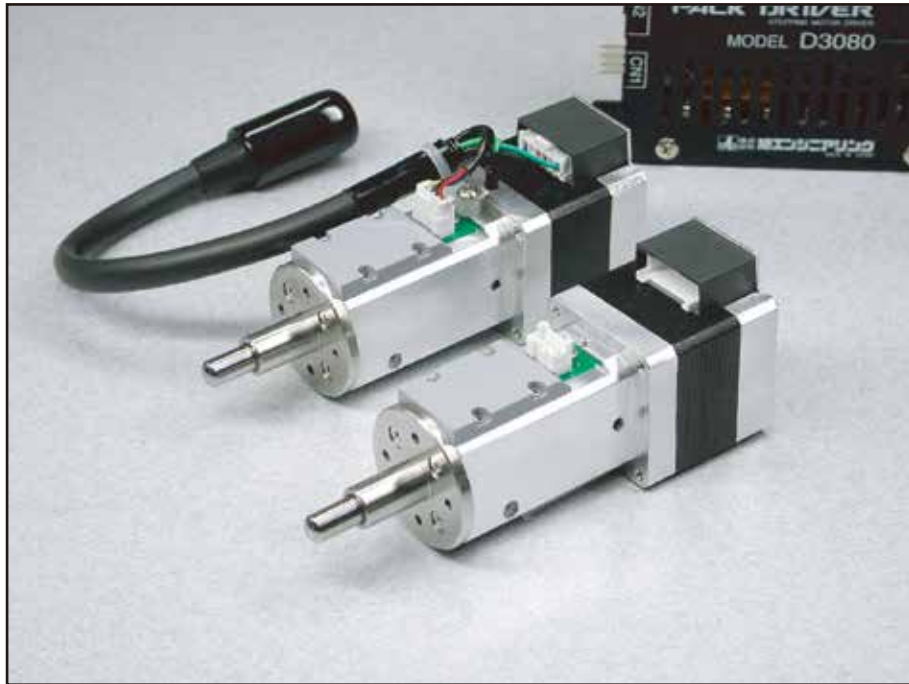


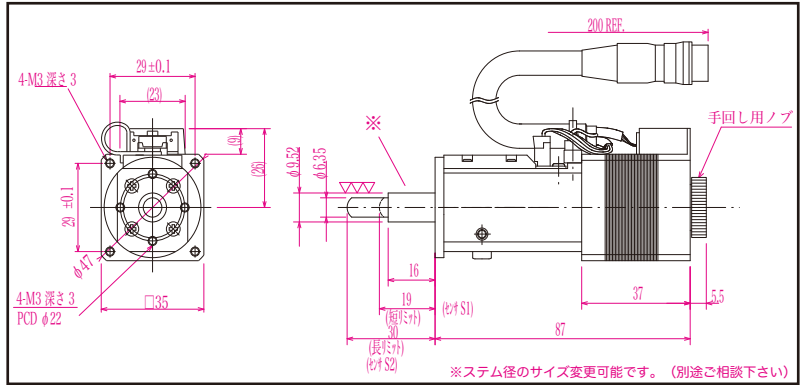
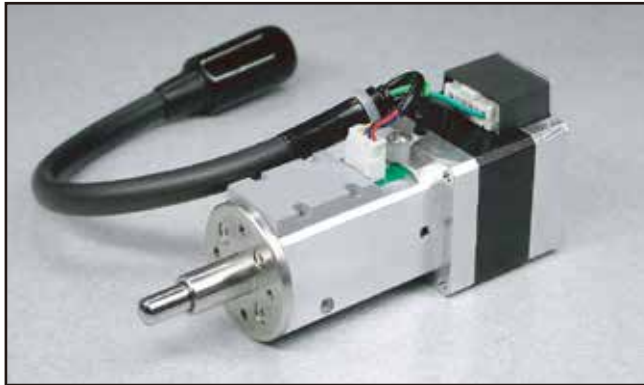
# MOTOROPACK®

## 精密リニアアクチュエータ LAC-3511



# 精密リニアアクチュエータ LAC-3511

- 小型中空ステッピングモータと、精密送りねじを組み合わせた小型・高性能リニアアクチュエータです。
- 光学機器・半導体製造装置等の微小送りや高精度位置決め用途に適しています。
- 付属ソフトウェアによるパソコンからの操作により、簡単に制御する事が可能です。
- リミットセンサ内蔵(原点センサを兼ねる)
- 追加加工・形状変更等については別途ご相談下さい。



## 基本性能(ドライバ:D3080Sとの組み合わせによる)

ストローク [mm]	質量 [kg]	最大 動作速度 [mm/s]	位置決め 精度 [mm]	繰り返し 位置決め精度 [mm]	反転 位置決め精度 [mm]	分解能 [μm]	最大推力 [N]
11	0.33	3	0.015	0.002	0.010	0.0125	30

## 電氣的仕様

モータ相数: 2  
モータ定格電流値: 0.85A/相  
巻線抵抗: 5.4Ω

モータ絶縁階級: B種(130℃)  
絶縁抵抗: DC500Vメガでの読みが100MΩ以上  
絶縁耐圧: AC500V 1分間

## [用途]

- ・光学機器の精密位置調整
- ・マイクメータヘッドの電動化

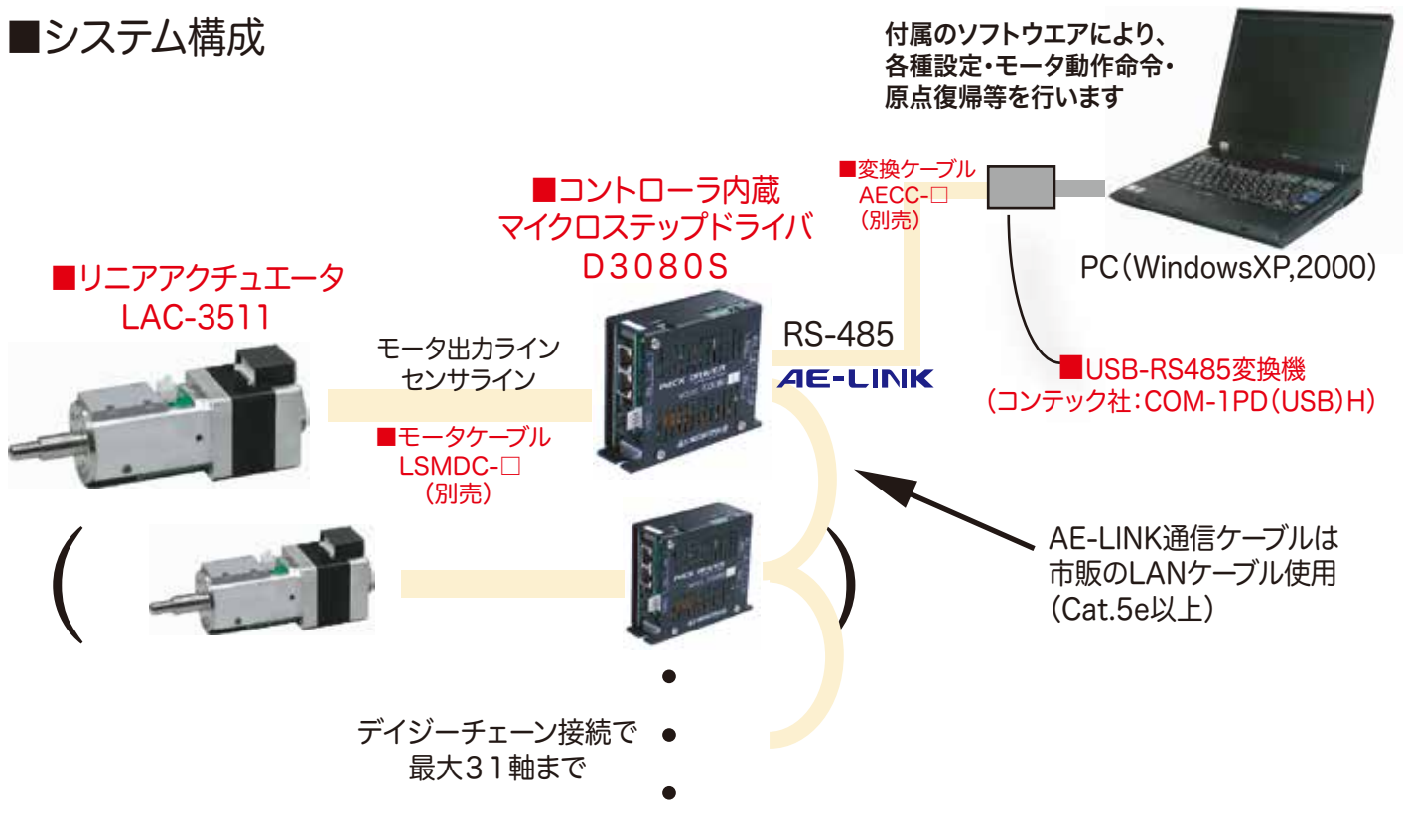


・XYステージの微小位置決め



・ミラーマウントの駆動

## ■システム構成



- コントローラ内蔵ドライバを使用するため、パルス発振ボード・コントローラ等が不要です。
- 軸数の変更が容易にできます。(最大31軸)
- 付属のソフトウェア(無償)により、各種設定・原点復帰・位置決め動作が簡単に行うことができ、ご購入後すぐにモータを動作させることができます。
- パソコンとドライバ間はRS-485通信(AE-LINK)で通信を行います。
- パルスモータやRS-485通信について特別な知識が必要なく、どなたでも使いこなす事ができます。
- 上記システムと異なる構成でお使いになる場合や、適応ドライバ(D3080S)をご使用にならない場合については、別途ご相談下さい。

## ■使用上の注意事項■

- ご使用の前に製品仕様書を良くお読み下さい。
- ステッピングモータは負荷の大きさによっては、動作中あるいは停止時に脱調する場合があります。十分に負荷条件を検討し、試運転の際に確実に負荷が駆動できる事を確認して下さい。
- モータ・ドライバの仕様値を超えての使用はしないで下さい。
- モータ発熱状況により、仕様精度が得られなくなる可能性があります。取り付け状態・設定電流値・動作Duty・雰囲気温度等ご検討の上ご使用下さい。

## ■オプション品(別売)

### ■モータケーブル

アクチュエータとドライバ(D3080S)を結ぶケーブルです。

LSMDC-□ (□は長さを表します)



型式	長さ	標準価格
LSMDC-010	1m	¥8,500
LSMDC-030	3m	¥11,000
LSMDC-050	5m	¥12,500
LSMDC-100	10m	¥17,500

### ■AE-LINK通信ケーブル

Cat5eシールドケーブル使用。

下記表にない長さをご希望の場合は別途ご相談ください。

AECC-□ (□は長さを表します)

コンテック社製USB-RS485コンバータ(COM-1PD(USB)H)とドライバ(D3080S)を結ぶケーブルです。

型式	長さ	標準価格
AECC-010	1m	¥5,700
AECC-030	3m	¥6,200
AECC-050	5m	¥6,700
AECC-100	10m	¥8,000

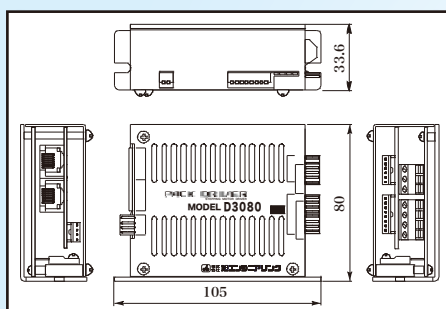
AELC-□ (□は長さを表します)

AE-LINK機器のノード間を結ぶケーブルです。市販のLANケーブルでも代用可能です。

型式	長さ	標準価格
AELC-001	0.15m	¥2,000
AELC-030	0.3m	¥2,000

## ■適用ドライバ

### 2相マイクロステップドライバ D3080S



- コントローラ内蔵(パルス発信コントローラ不要)
- 高精度電流制御、DC20~50V単一電源
- 直線加減速・S字加減速選択可能
- 原点復帰機能・自動パワーダウン・三角駆動防止機能

#### 〈仕様〉

電源入力: DC20~50V 3.0A(MAX)但し突入時は除く  
 駆動容量: 1相あたり3.6A(Max)  
 分解能: 基本ステップを200分割(2相マイクロステップ駆動)  
 使用温度範囲: 0°C~50°C(非結露のこと)

#### 〈入出力信号〉

AE-LINK通信ライン  
 センサ入力4点: +LS,-LS,ORG,DOWN  
 制御入力: 非常停止入力(EMG)  
 制御出力: エラー出力  
 エンコーダ入力: A相、B相



株式会社 旭エンジニアリング

<http://www.asahi-engineering.co.jp>

小平事業所

〒187-0043 東京都小平市学園東町3-3-22

Tel:042-342-4422(代) Fax:042-342-4423

Mail: [ae-info@asahi-engineering.co.jp](mailto:ae-info@asahi-engineering.co.jp)

2015年8月作成(仕様は改善の為事前にお断りなく変更する事があります。)

販売元: 旭日興産株式会社

本社: 〒102-0083 東京都千代田区麹町3-1(麹町311ビル6階)  
 Tel:03-3265-0971 Fax:03-3261-0152

関東営業所: 〒187-0043 東京都小平市学園東町3-6-12-2  
 Tel:042-343-8955 Fax:042-343-5600

ホームページ: <http://www.asahi-kohsan.com/>

Mail: [sale07@asahi-kosan.co.jp](mailto:sale07@asahi-kosan.co.jp)