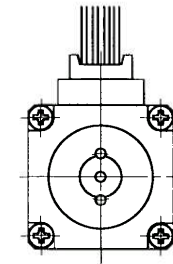
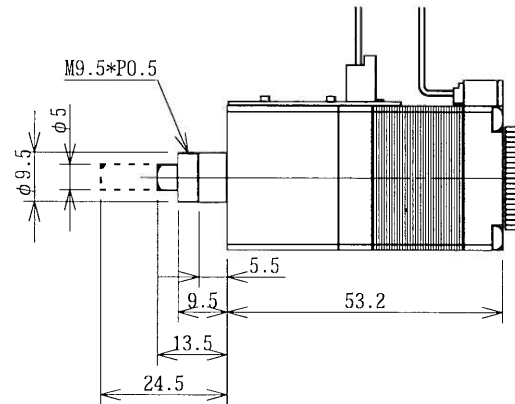
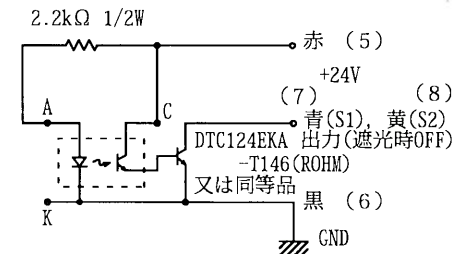
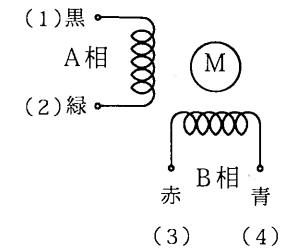


パラ線TYPE



参考出図



センサ結線図(1回路分)  
(フォトマイクロセンサ; OMRON EE-SX1103 又は同等品)

リアアクチュエータ仕様

1. ストローク 11 mm (両側対ストッパ付)
2. 推力 3.0 kg f
3. 送り速度 3 mm/sec (暫定)
4. 分解能 0.0125 μm (40,000 p/rのとき)
5. 一方向繰り返し精度 2.0 μm (暫定)
6. ヒステリシス 10 μm (暫定)
7. スピンドル先端は 球面で 回転はしない
8. カット・初時に3kgfの負荷が静止状態
9. 手回しノブ付
10. 使用温度範囲 0~40°C
11. RoHS対応仕様

電気特性

1. 定格電流 0.95 A
2. 直流抵抗 2.8 Ω / 相 NOM.
3. 基本ステップ角 1.8 度
4. モータ相数 2
5. センサ電気的特性 Vo(on) 0.3V 以下 (10mA)
6. 絶縁階級 B種(130°C)
7. 絶縁耐圧 AC50/60Hz 500V 1分間
8. 絶縁抵抗 DC500V 1000MΩ以上

一般公差 (指定外公差は下表によること)				熱処理		材質		機名		個数		親番号	
を越え・以下	板金	ダイカスト	切削	硬さ	表面処理	承認 検図 製図 設計		名称		番号		REV	
1	±0.10	±0.05	±0.05			坂西		1/1		原図の大きさ A3		LAC-2811	
5	±0.15	±0.10	±0.10			2009.02.16		1		1		-	
10	±0.20	±0.15	±0.15										
25	±0.25	±0.20	±0.20										
50	±0.30	±0.25	±0.25										
100	±0.40	±0.30	±0.30										
150	±0.50	±0.40	±0.40	REV	履歴	日付 変更		日付		2009.02.16			