

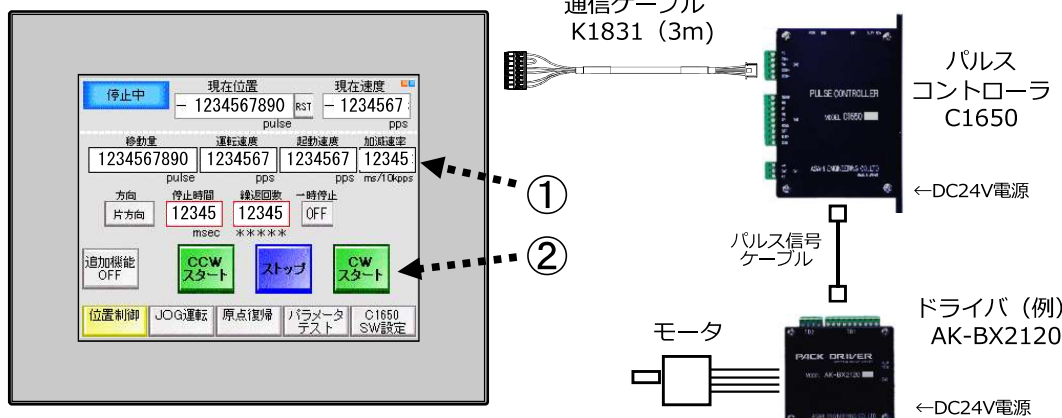
C1650 専用タッチパネル

Z4760



システム構成

タッチパネル Z4760



- ドライバはパルス入力タイプであれば上記以外の弊社製もしくは他社製ドライバでも駆動可能です。
- 操作手順 (例)
 - ① タッチパネルで運転速度、加減速率、移動量などを設定します。
 - ② スタートボタンで動作を開始、ストップボタンで停止します。



主な仕様

品名・型式	タッチパネル Z4760
操作パネル内容	<ul style="list-style-type: none"> ・ 設定値および表示 相対移動量 : 0~2,147,483,647[p] 運転速度 : 1~8,388,607[pps] 加減速率 : 1~1023[ms/kpps]もしくは、0.025~25.575[ms/kpps] ・ 操作および選択ボタン CW/CCW スタート、ストップ、原点復帰スタート ・ その他機能 位置制御動作、JOG動作、原点復帰動作、外部信号パラメータ設定、繰り返し動作、繰り返し動作回数、繰り返し動作時間、往復/片道
言語	日本語、中国語、英語 ※スタート画面で選択
電源入力	DC24V±10% 300mA 以下 ※通信ケーブルを經由して C1650 から給電
サイズ、重量	W163.2×D128.8×H52.5 mm 、 約 470 g



株式会社 旭エンジニアリング

<http://www.asahi-engineering.co.jp>

小平事業所

〒187-0043 東京都小平市学園東町3-3-22

Tel : 042-342-4422 (代) Fax : 042-342-4423

Mail : ae-info@asahi-engineering.co.jp

2021年7月更新

販売元：旭日興産株式会社

本社：〒102-0083 東京都千代田区麹町3-1 (麹町311ビル6階)

Tel : 03-3265-0971 Fax : 03-3261-0152

関東営業所：〒187-0043 東京都小平市学園東町3-6-12-2

Tel : 042-343-8955 Fax : 042-343-5600

ホームページ：http://www.asahi-kohsan.com/

Mail : sale07@asahi-kosan.co.jp