

# PULSE CONTROL SYSTEM

新製品

パルス発振コントロールシステム

ステッピングモータ用  
ストアードデータ型  
1軸パルスコントローラ

## C1650

- 上位コントローラからスタート指令を入力するだけで最大 4 種類の位置決め運転ができます。
- 最大 8Mpps のパルス出力を 1pps 単位で設定が可能です。
- 別売りのスイッチボックス Z4750、タッチパネル Z4760 を使用すると簡単に手動運転ができ、実験用途に最適です。



株式会社 旭エンジニアリング

# 1 軸パルスコントローラ

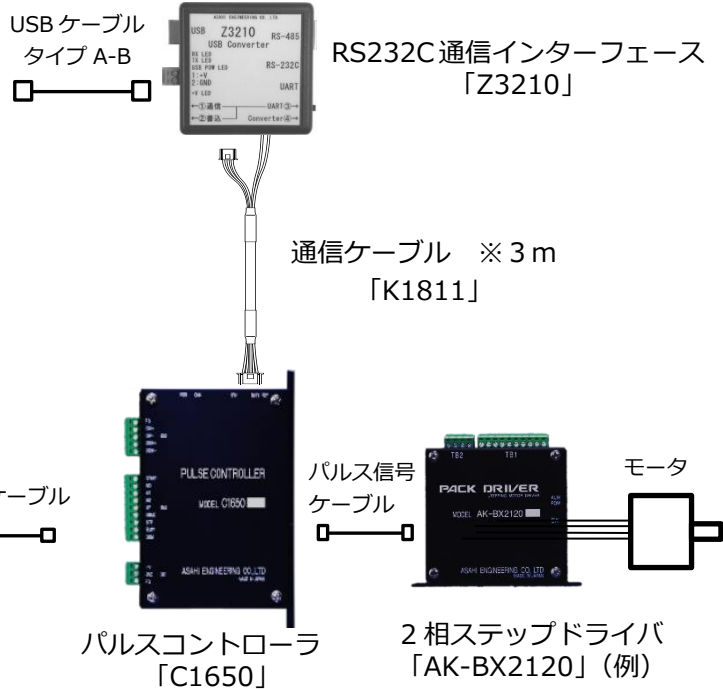
# C1650-□



- 最大 8Mpps のパルス出力を 1pps 単位で設定が可能です。
- 上位コントローラからスタート指令を入力するだけで最大 4 種類の位置決め運転ができます。



## ① パソコン (パラメータ設定アプリ画面)



## ② 上位コントローラ



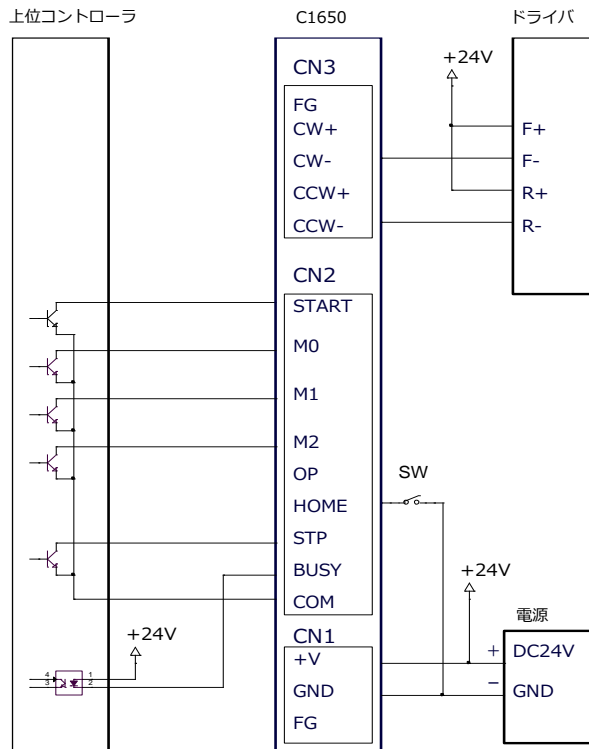
- ドライバはパルス入力タイプであれば上記以外の弊社製もしくは他社製ドライバでも駆動可能です。
- 操作手順 (例)
  - ② パラメータ設定アプリで運転速度、加減速率、移動量などのデータを設定し、C1650 に書込みます。
  - ② 上位コントローラから I/O 信号で運転モードの選択や動作スタート・ストップを行います。保持

M2	M1	M0	START	運転スタート
OFF	OFF	OFF	OFF→ON	位置決め運転モード 1
OFF	OFF	ON	OFF→ON	位置決め運転モード 2
OFF	ON	OFF	OFF→ON	位置決め運転モード 3
OFF	ON	ON	OFF→ON	位置決め運転モード 4
ON	OFF	OFF	OFF→ON	原点復帰運転
ON	—	OFF→ON	—	CW 連続運転 ※M0 : ON→OFF で停止
ON	OFF→ON	—	—	CCW 連続運転 ※M1 : ON→OFF で停止

ON/OFF は、フォトカブラの ON/OFF 状態を表しています。



## 接続図と信号表



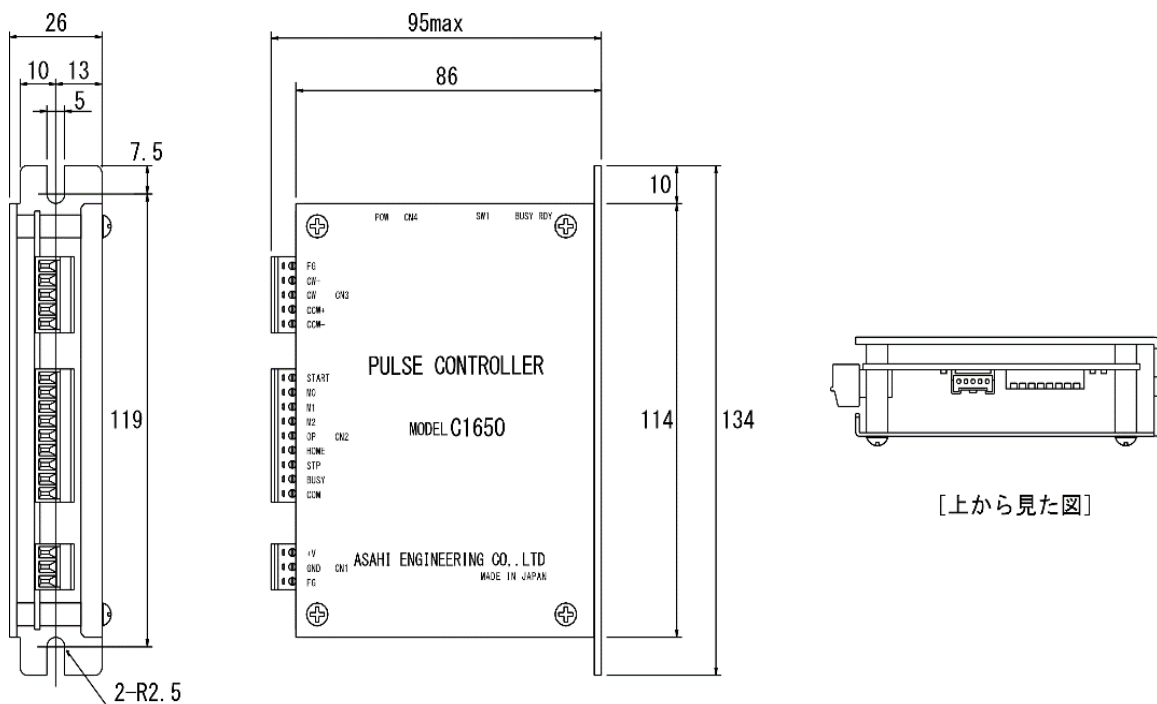
C1650-Pの接続図

信号名	方向	機能
FG	出力	フレームグラウンド
CW	出力	CW パルス出力端子
CCW	出力	CCW パルス出力端子
START	入力	スタート入力
M0	入力	入力で M0 選択有効 (入力で CW 連続運転)
M1	入力	入力で M1 選択有効 (入力で CCW 連続運転)
M2	入力	位置決め運転/原点復帰運転・連続運転の切り替え
OP	入力	オプション入力
HOME	入力	原点センサ入力
STP	入力	全ての動作を停止
BUSY	出力	パルス発振中に信号を出力
COM	入力	信号入力コモン
+V	入力	DC24V 電源の入力端子
GND	入力	DC24V 電源の GND 接続端子

( ) は M2 が ON した時に有効です。



## 外形図



[上から見た図]



## 主な仕様

品名	パルスコントローラ	
型式	C1650-P	C1650-L
パルス出力 I / F	オープンコレクタ 定電流シンク出力 (定電流回路のため外部抵抗は不要)	ラインドライバ出力
パルス出力方式	1 パルス出力方式 / 2 パルス出力方式、SW で選択	
出力パルス数	0 ~ ±2,147,483,647 [p]	
出力周波数	1 ~ 8,388,607 [pps]	
加減速率	1 ~ 1023 単位は、[ms/kpps] もしくは [0.025ms/kpps] をディップ SW で選択	
加減速モード	直線加減速 / S 字加減速、SW で選択	
運転モード	インクリメンタル位置決め (4 つの移動量から選択) 原点復帰 (原点センサ検出方向は SW で選択) CW 連続運転、CCW 連続運転	
コネクタ、SW	CN 1 : 電源コネクタ CN 2 : 制御信号コネクタ CN 3 : パルス出力コネクタ CN 4 : RS232C 通信コネクタ SW 1 : 機能設定スイッチ (8 点)	
制御信号入力	7 点、フォトカプラ入力、DC24V 仕様、入力抵抗 4.7 kΩ	
制御信号出力	1 点、フォトカプラ結合トランジスタ出力、DC24V 仕様、V <sub>CE</sub> = 0.4V 以下	
電源入力	DC24V ±10%、0.1 A	
重量	約 180 g	
使用温度範囲	0°C ~ 50°C	
使用周囲湿度	90%RH (結露無きこと)	



株式会社 旭エンジニアリング

<http://www.asahi-engineering.co.jp>

小平事業所

〒187-0043 東京都小平市学園東町3-3-22

Tel : 042-342-4422 (代) Fax : 042-342-4423

Mail : ae-info@asahi-engineering.co.jp

2021年7月更新

販売元 : 旭日興産株式会社

本社 : 〒102-0083 東京都千代田区麹町3-1 (麹町311ビル6階)

Tel : 03-3265-0971 Fax : 03-3261-0152

関東営業所 : 〒187-0043 東京都小平市学園東町3-6-12-2

Tel : 042-343-8955 Fax : 042-343-5600

ホームページ : <http://www.asahi-kohsan.com/>

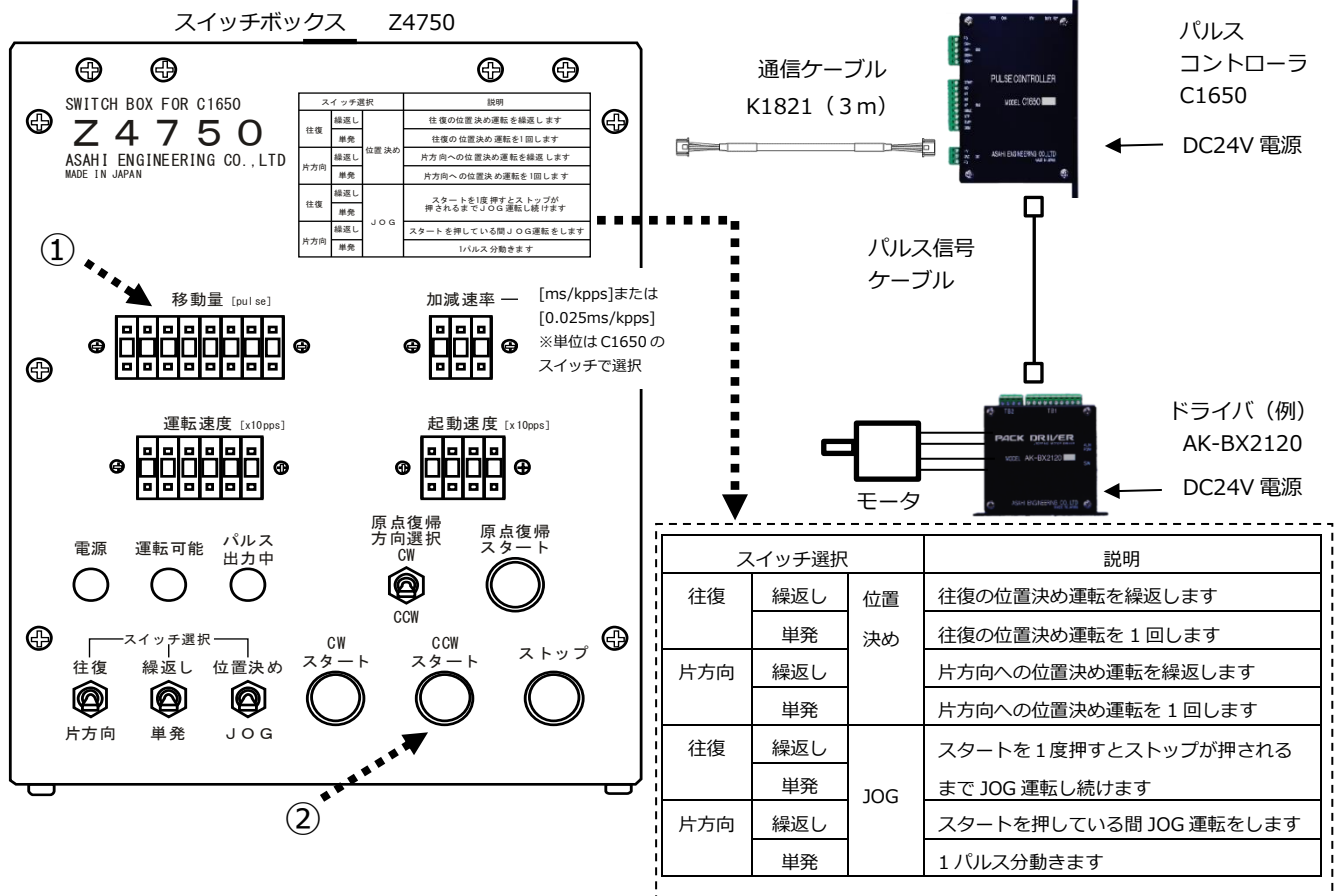
Mail : sale07@asahi-kosan.co.jp

# C1650 専用スイッチボックス

# Z4750



## システム構成



- ドライバはパルス入力タイプであれば上記以外の弊社製もしくは他社製ドライバでも駆動可能です。
- 操作手順 (例)
  - ① デジスイッチで運転速度、加減速率、移動量などを設定します。
  - ② スタートボタンで動作を開始、ストップボタンで停止します。



## 主な仕様

品名・型式	スイッチボックス Z4750
操作パネル内容	・設定値および表示 移動量 : 0~99,999,999[pulse] 運転速度 : 10~8,388,607[pps] 加減速率 : 1~999[ms/kpps] もしくは [0.025ms/kpps] ・操作および選択ボタン 移動量、運転速度、起動速度、加減速率 CW・CCW スタート、ストップ、原点復帰スタート、原点復帰方向選択 往復/片方向選択、繰返し/単発選択、位置決め/JOG 選択
電源入力	DC24V±10% 100mA 以下 ※通信ケーブルを経由して C1650 から給電
サイズ、重量	W152×D190×H62.5 mm、 約 670g

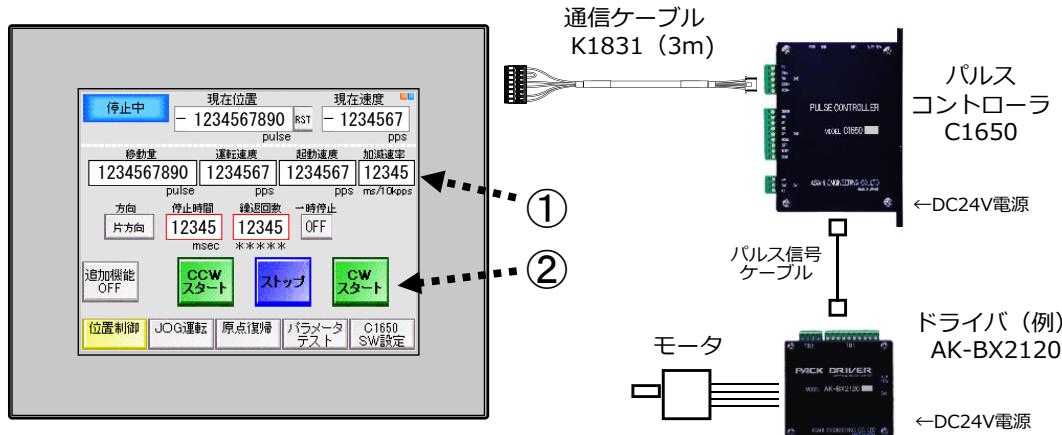
# C1650 専用タッチパネル

# Z4760



## システム構成

タッチパネル Z4760



- ドライバはパルス入力タイプであれば上記以外の弊社製もしくは他社製ドライバでも駆動可能です。
- 操作手順 (例)
  - ① タッチパネルで運転速度、加減速率、移動量などを設定します。
  - ② スタートボタンで動作を開始、ストップボタンで停止します。



## 主な仕様

品名・型式	タッチパネル Z4760
操作パネル内容	<ul style="list-style-type: none"> <li>・ 設定値および表示                      相対移動量 : 0~2,147,483,647[p]                      運転速度 : 1~8,388,607[pps]                      加減速率 : 1~1023[ms/kpps]もしくは、0.025~25.575[ms/kpps]</li> <li>・ 操作および選択ボタン                      CW/CCW スタート、ストップ、原点復帰スタート</li> <li>・ その他機能                      位置制御動作、JOG動作、原点復帰動作、外部信号パラメータ設定、繰り返し動作、繰り返し動作回数、繰り返し動作時間、往復/片道</li> </ul>
言語	日本語、中国語、英語 ※スタート画面で選択
電源入力	DC24V±10% 300mA以下 ※通信ケーブルを經由してC1650から給電
サイズ、重量	W163.2×D128.8×H52.5mm、約470g



株式会社 旭エンジニアリング

<http://www.asahi-engineering.co.jp>

小平事業所

〒187-0043 東京都小平市学園東町3-3-22

Tel : 042-342-4422 (代) Fax : 042-342-4423

Mail : ae-info@asahi-engineering.co.jp

2021年7月更新

販売元：旭日興産株式会社

本社：〒102-0083 東京都千代田区麹町3-1 (麹町311ビル6階)

Tel : 03-3265-0971 Fax : 03-3261-0152

関東営業所：〒187-0043 東京都小平市学園東町3-6-12-2

Tel : 042-343-8955 Fax : 042-343-5600

ホームページ：http://www.asahi-kohsan.com/

Mail : sale07@asahi-kosan.co.jp